



## 特長

- 光学10倍レンズを搭載しています。デジタルズームと合わせて最大100倍までズームアップが可能です
- MPEG4、MJPEG圧縮方式に対応しています
- デイナイト機能搭載で、昼間はカラー、夜間など暗くなると自動的に高感度の白黒撮影に切り替える事ができます
- PoE受電に対応していますので、PoE給電機器との組合せで電源コンセントの無い場所でも設置可能です
- 双方向音声対応でマイクやスピーカを接続する事により双方向での会話が可能です
- iPhoneで映像を見る事が可能です

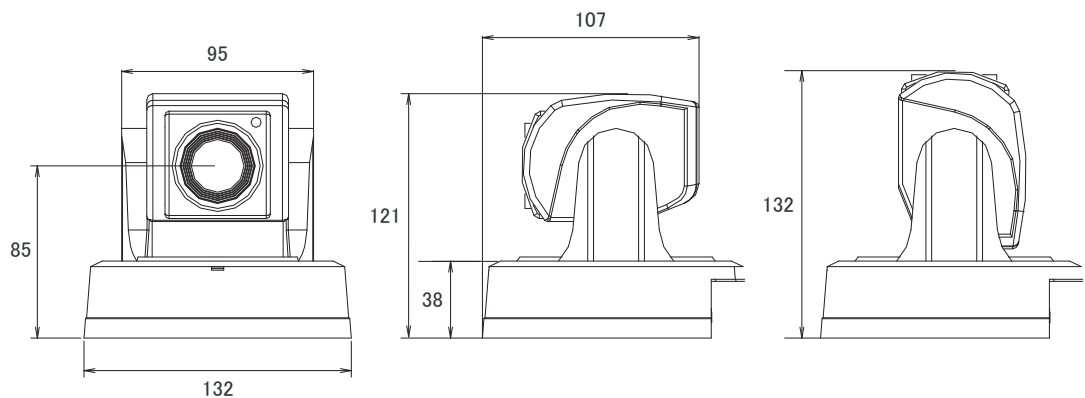
## 仕様

項目	ACM-8511
イメージセンサー	1/4インチ CCDイメージセンサー
画素数	811×508
解像度	480TVL
被写体最低照度	2.5Lux/F1.8 (5,600K、50IR: カラー時) 0.07Lux/F1.8 (5,600K、50IR、AGC最大・感度最大: モノクロモード時)
レンズ	f=4.2~42mm/F1.8~2.9
撮影範囲	水平48°~5°
シャッター速度	1/60~1/120,000秒
デジタルズーム	10倍
同期方式	内部同期
動体検知機能	有り
逆光補正機能	有り
AGC	自動(最大18dB)
ホワイトバランス	オートホワイトバランス
プリセット	32ヶ所(10グループ)
自動検査	有り
S/N比	44dB以上
パン(左右)動作角度	0~354°
パンスピード	20~90度/秒
チルト(上下)動作角度	-25~90°
チルトスピード	20~70度/秒
映像圧縮方式	MPEG4 SP、MJPEG
画像解像度	Full D1 (720×480)、VGA (640×480)、CIF (352×240)、QCIF (160×112)
ビットレート	28k~3Mbps
フレームレート	Full D1:30fps
音声入出力圧縮方式	8kHz、モノラル、PCM
音声ライン入出力端子	不平衡、1.4Vp-p、1Vrms、3.5mmジャック
外部I/O リセットボタン	工場出荷状態へ戻す
外部I/O LED	システムステータス表示
イーサネット	10/100Base-T、RJ45
ネットワークプロトコル	TCP、UDP、HTTP、HTTPS、DHCP、PPPoE、RTP、RTSP DNS、DDNS、NTP、ICMP、ARP、IGMP、SMTP、FTP、UPnP
LED表示	システムの電源とステータス表示 システムの動作とネットワークリンク表示
対応ブラウザ	Internet Explorer6.0以上
動作可能周囲温度	0~45度

## ■仕様

項目	ACM-8511
電源	PoE (IEEE802.3af) Class3、DC12V
消費電力	5.8W:PoE、4.8W:DC12V
外形寸法	132(径)×132(高)mm
重量	550g

## ■寸法図



単位:mm