



特長

- UXGA(1600×1200)解像度を有する2メガピクセルカメラです
- MPEG4、MJPEG圧縮方式に対応しています
- PoE受電に対応していますので、PoE給電機器との組合せで電源コンセントの無い場所でも設置可能です
- SD/SDHCカードスロット搭載で、SD/SDHCカードに録画をする事が可能です(動体検知・外部アラームによるイベント録画にも対応)
- 双方向音声対応でマイクやスピーカを接続する事により双方向での会話が可能です
- iPhoneで映像を見ることができます

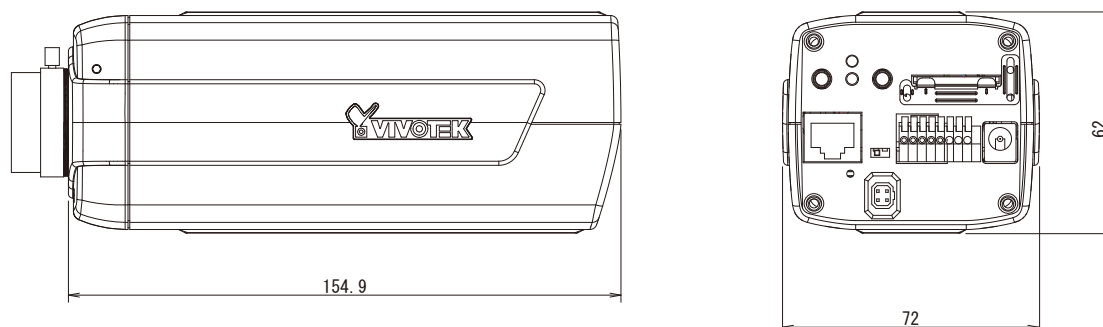
仕様

項目	IP7160
システム	CPU: Mozart 120 Soc、Flash: 16MB、RAM: 256MB、OS: エンベデッドLinux2.6
レンズ	f=4.2mm/F1.8
撮影範囲	62.4° (水平)
シャッター速度	1/5~1/40,000秒
イメージセンサー	1/3.2インチ CMOSセンサー
画素数	1600×1200
被写体最低照度	0.3Lux/F1.8
映像圧縮方式	MPEG4、MJPEG
レンズマウント	CS
ストリーミング	同時マルチストリーミング MPEG4ストリーミング(UDP、TCP、HTTPまたはHTTPS) MPEG4マルチキャストストリーミング MJPEGストリーミング(HTTPまたはHTTPS) ストリーミングを最適化するダイナミックFRCをサポート
フレームレート	MPEG4: 800×600(最大30fps)、1600×1200(最大10fps) MJPEG: 800×600(最大30fps)、1600×1200(最大15fps)
画像設定	イメージサイズ調整(画質、ビットレート) タイムスタンプ、キャプションオーバーレイ ミラー(水平・垂直) 明るさ、コントラスト、彩度、シャープネス、ホワイトバランス、露出調整 AGC、AWB、AES、BLC(逆光補正) プライバシーマスク
オーディオ圧縮方式	GSM-AMRスピーチエンコード、ビットレート: 4.75~12.2kbps MPEG4 AACオーディオエンコード、ビットレート: 16~128kbps
オーディオインターフェイス	内蔵マイク、外部マイク入力、オーディオ出力 SIPプロトコル音声双方向、ミュート
イーサネット	10/100Base-T、RJ45
ネットワークプロトコル	IPv4、IPv6、TCP/IP、HTTP、HTTPS、UPnP、RTSP、RTP、RTCP、IGMP SMTP、FTP、DHCP、NTP、DNS、DDNS、PPPoE、CoS、QoS、SNMP、802.1x
アラーム/イベント	3箇所の動体検知機能、改ざん検出 外部センサーまたはアラームからの接点入出力 ローカルレコーディング(MP4) イベント通知(HTTP、SMTP、FTP)
オンボードストレージ	SD/SDHCカードスロット スナップショットとビデオクリップの保管

■仕様

項目	IP7160
セキュリティ	パスワード保護によるマルチレベルユーザーアクセス HTTPSの暗号化データ伝送 ネットワーク保護のための802.1xポートベース認証 IPアドレスフィルタリング
ユーザー数	10クライアント(同時アクセス)
外形寸法	72(幅)×62(高)×154(奥)mm
重量	623g
LED表示	システムの電源とステータス表示 システムの動作とネットワークリンク表示
電源	PoE (IEEE802.3af)、DC12V±10%
消費電力	最大7W
動作可能周囲温度	0～50度、湿度90%以下
最低動作環境	OS: Microsoft Windows 2000/XP/Vista ブラウザ: Mozilla Firefox、Internet Explorer6以上 Real Player: 10.5以上 Quick Time: 6.5以上

■寸法図



単位:mm