



### 特長

- 光学36倍レンズを搭載しています。デジタルズームと合わせて最大432倍までズームアップが可能です
- H.264、MJPEG圧縮方式に対応しています
- デイナイト機能搭載で、昼間はカラー、夜間など暗くなると自動的に高感度の白黒撮影に切り替える事ができます
- モニターしたい位置やパン、チルト、ズーム等の動作を220ヶ所までプリセット可能です
- IP66規格準拠で防水、防塵性に優れています
- ファンとヒーターを内蔵していますので、非常に広範囲の温度下に対応できます(-40~70度)
- アナログ映像出力端子を搭載しています

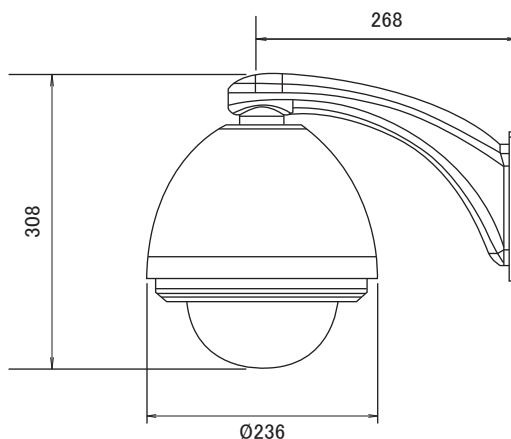
### 仕様

項目	NEP-Q2036HW-IP
イメージセンサー	1/4インチ SONY EXview HAD CCD
画素数	768×494
解像度	540TVL
同期方式	内部同期/外部同期(V-Lock)
レンズ	36倍光学レンズ f=3.4~122.4mm/F1.6~4.5
撮影範囲	水平55.8° × 垂直43.3° ~ 水平1.7° × 垂直1.3°
デジタルズーム	12倍
被写体最低照度	0.1Lux
パン(左右)動作角度	0~360° (エンドレス巡回)
パンスピード	0.1~160度/秒
チルト(上下)動作角度	0~90°
チルトスピード	0.1~160度/秒
AGC	有り
S/N比	50dB以上
ホワイトバランス	Auto/Manual/ATW/Indoor/Outdoor/One-push
逆光補正機能	有り
ワイドダイナミックレンジ機能	有り
シャッター速度	1/50~1/10,000秒
自動露出補正	有り
露出補正	-10.5~10.5dB (1.5dBステップ)
IRカットフィルター	有り
輪郭補正コントロール	オート/マニュアル
プリセット	220ヶ所
フォーカス	オート/マニュアル
OSD機能	有り
イーサネット	10/100Base-T、RJ45
ネットワークプロトコル	TCP/IP、DHCP、HTTP、PPPoE、FTP、RTSP、DDNS、NTP
フレームレート	30fps
映像圧縮方式	H.264、MJPEG
ビットレート調整方式	VBR、CBR
動体検知機能	有り(3箇所)
ユーザー数	10クライアント(同時アクセス)
通信インターフェイス	RS485/RS422
ボーレート	2400/4800/9600/19200bps
対応プロトコル	Pelco-D、Pelco-Pなど

## ■仕様

項目	NEP-Q2036HW-IP
ハウジング	IP66
動作可能周囲温度	-40～70度
保存温度	-20～60度
外形寸法	236(径)×308(高)mm
電源	AC24V/1A
消費電力	50W

## ■寸法図



単位:mm