



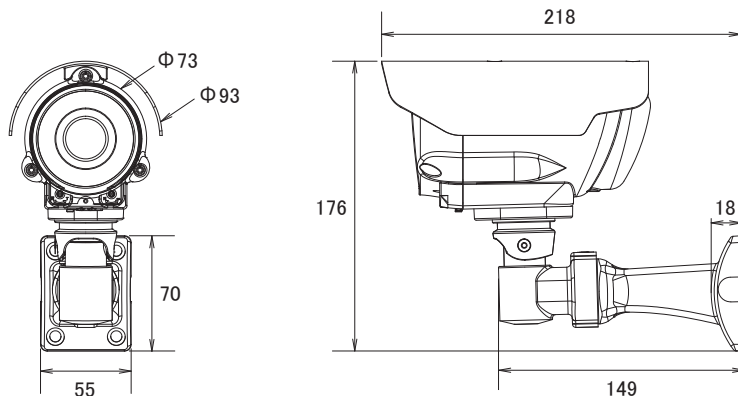
特長

- HD(1280×720)解像度を有するHD-SDIカメラです
- 赤外線暗視機能を搭載していますので暗闇での撮影も可能です
- 赤外線照射距離は最大20mです
- デュアルモード電源採用で、ワンケーブルとしてはもちろんDC12Vアダプタからの電源供給も可能です
- IP66規格準拠で防水、防塵性に優れています
- 日本語OSDより各種設定が可能です

仕様

項目	NSC-HD7040VP
イメージセンサー	1/3インチ Sony 1.3Megapixel Progressive Exmor CMOS Sensor
解像度	1280×720
フレームレート	HD(720p) : 60fps(HD-SDI)
ビデオフォーマット	HD-SDI(SMPTE 292M)
レンズ	f=3.8~9.5mm/F1.2
撮影範囲	水平64.6°×垂直50.7°~水平28.4°×垂直21.5°
被写体最低照度	0Lux/F1.2(赤外線照射時)
ワイドダイナミックレンジ	有り(デジタルWDR)
デジタル映像出力	BNC(金メッキ)×1(SDI)
アナログ映像出力	BNC×1 1.0V(p-p)75Ω
IRカットフィルター	有り
OSD機能	有り
デイトライト機能	有り(デジタルデイトライトモード)
シャッター速度	1/30~1/10,000秒
AGC	有り
ホワイトバランス	オートホワイトバランス
逆光補正機能	有り
フリッカレス機能	有り
ノイズリダクション機能	有り(3D、2D)
霧画像補正機能	有り
感度アップ	OFF/ON(2~32倍)
ハウジング	IP66
赤外線LED	30個
赤外線照射距離	20m
電源	デュアルモード(電源重量方式: NSEH01より供給、DC12V±10%)
消費電力	9W
消費電流	750mA(赤外線ON)
動作可能周囲温度	-10~50度、湿度80%以下
保存温度	-20~60度、湿度90%以下
外形寸法	93(径)×218(奥)mm
重量	1000g

■寸法図



単位:mm