



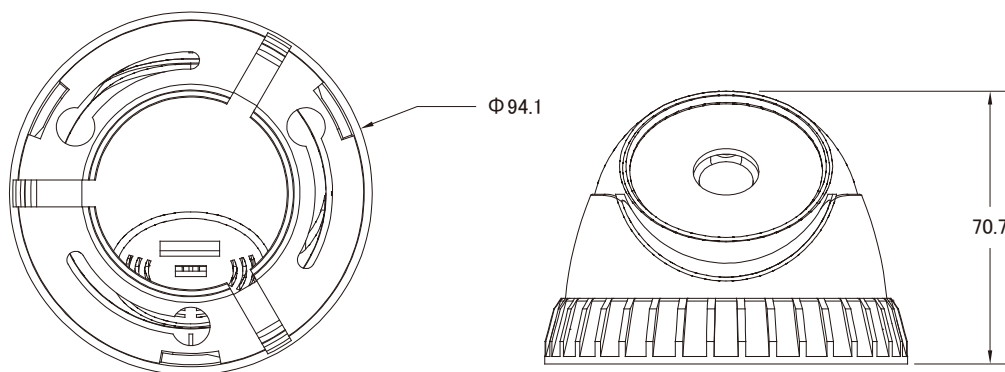
特長

- 赤外線暗視機能により、暗間でもしっかりと撮影します
- 21個のLEDで15m先まで赤外線を照射します
- 38万画素、520TVラインのカラーCCDカメラです

仕様

項目	NSC133
イメージセンサー	1/3インチ HR Color CCD
解像度	520TVライン
被写体最低照度	0.1Lux/F2.0(赤外線照射により0Lux)
画素数	38万画素
S/N比	48dB以上
シャッター速度	1/60~1/100,000秒
アイリスモード	AES
ホワイトバランス	オートホワイトバランス
レンズ	f=3.6mm/F2.0
撮影範囲	水平67.4° × 垂直53.1°
映像出力	BNC × 1 1.0V(p-p)75Ω
電源	DC12V ± 10%
消費電流	約70mA(赤外線OFF) 約220mA(赤外線ON)
動作可能周囲温度	0~40度
外形寸法	94.1(径) × 70.7(高)mm
赤外線LED	21個
赤外線照射距離	15m

寸法図



単位:mm