



特長

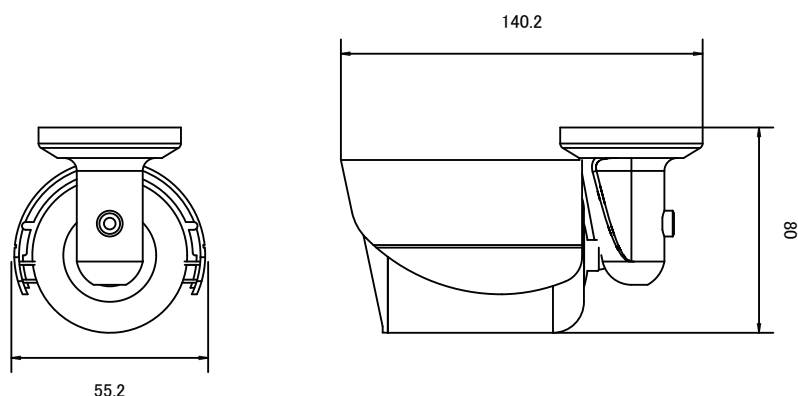
- 防水タイプ (IP67) なので屋内外の両方に設置できます
- ハウジング、ブラケット一体型なのでトータルコストを削減できます
- 赤外線暗視機能を搭載していますので暗闇での撮影も可能です

仕様

項目	NSC227
イメージセンサー	1/3インチ HR Color CCD
解像度	500TVライン
被写体最低照度	0.6Lux/F2.0 (赤外線照射により0Lux)
画素数	38万画素
S/N比	48dB以上
シャッター速度	1/60~1/100,000秒
ホワイトバランス	オートホワイトバランス
アイリスモード	AES
AGC	有り
レンズ	f=3.6mm/F2.0
撮影範囲	水平67.4° × 垂直53.1°
映像出力	BNC × 1 1.0V(p-p)75Ω
電源	DC12V ± 10%
消費電流	約90mA (赤外線OFF) 約280mA (赤外線ON)
動作可能周囲温度	-20~40度
防水性能	IP67※
外形寸法	55.2 (幅) × 80 (高) × 140.2 (奥) mm
赤外線LED	21個
赤外線照射距離	15m

※IP67 (JIS保護等級7相当: 水深1mで30分放置しても機器に影響を及ぼさない)

寸法図



単位: mm