



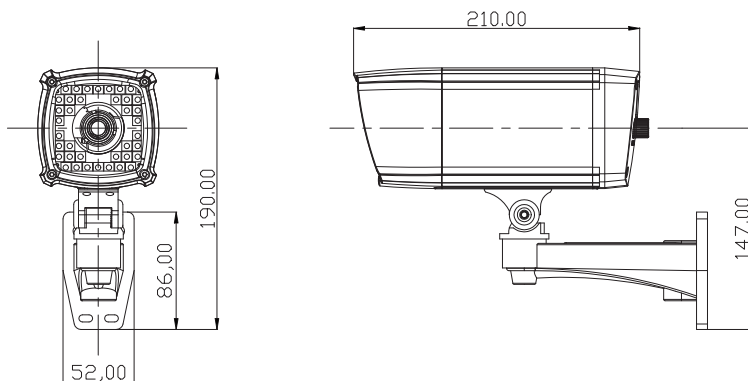
特長

- 赤外線暗視機能を搭載していますので暗闇での撮影も可能です
- 赤外線照射距離は40mです
- バリフォーカルレンズをカメラの外側背面部から調整でき、ディップスイッチ格納部分は照明が付いた親切設計です
- 赤外線がカメラ内部で反射しにくい二重ガラス構造です
- 熱伝導性が良く熱がこもりにくいアルミニウム合金製です
- ハウジング、ブラケット一体型なのでトータルコストを削減できます
- IP67規格準拠で防水、防塵性に優れています

仕様

項目	NSC970
イメージセンサー	1/3インチ Sony Color CCD
解像度	600TVライン
被写体最低照度	0.2Lux/F2.0(赤外線照射により0Lux)
画素数	38万画素
S/N比	48dB以上
シャッター速度	1/60~1/100,000秒
レンズ	f=9.0~22.0mm/F1.6
撮影範囲	水平29.9度×垂直22.6度~水平12.5度×垂直9.4度
走査方式	525ライン、60フィールド/秒
映像出力	BNC×1 1.0V(p-p)75Ω
同期方式	内部同期
消費電流	540mA(赤外線ON)
消費電力	最大6.5W
防水性能	IP67
保存温度	-20~70度
動作可能周囲温度	-10~50度
赤外線LED	34個
赤外線照射距離	40m
電源	DC12V±10%
外形寸法	88.5(幅)×190(高)×210(奥)mm
重量	900g

寸法図



単位:mm