



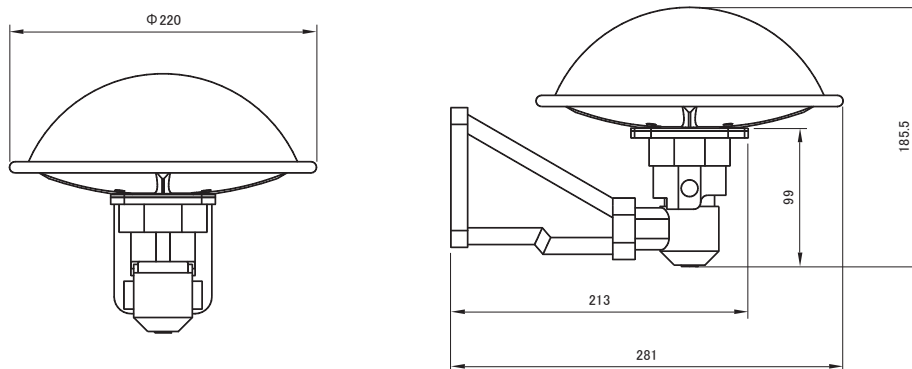
特長

- 監視している事がわかりにくいミラータイプのカメラです
- バリフォーカルレンズを搭載していますので、ズーム調節で狙った場所を綺麗に撮影できます

仕様

項目	NSCM01
イメージセンサー	1/3インチ Sony Color CCD
解像度	530TVライン
被写体最低照度	0.5Lux/F2.0
画素数	38万画素
S/N比	48dB以上
シャッター速度	1/60~1/100,000秒
レンズ	f=3.5~12.0mm/F2.0
撮影範囲	水平68.9° × 垂直54.4° ~ 水平22.6° × 垂直17.1°
走査方式	525ライン、60フィールド/秒
映像出力	BNC × 1 1.0V(p-p)75Ω
同期方式	内部同期
消費電流	最大150mA
消費電力	最大6.2W
保存温度	-20~70度
動作可能周囲温度	-10~50度
電源	DC12V±10%
外形寸法	220(径) × 185.5(高)mm
重量	940g

寸法図



単位:mm