



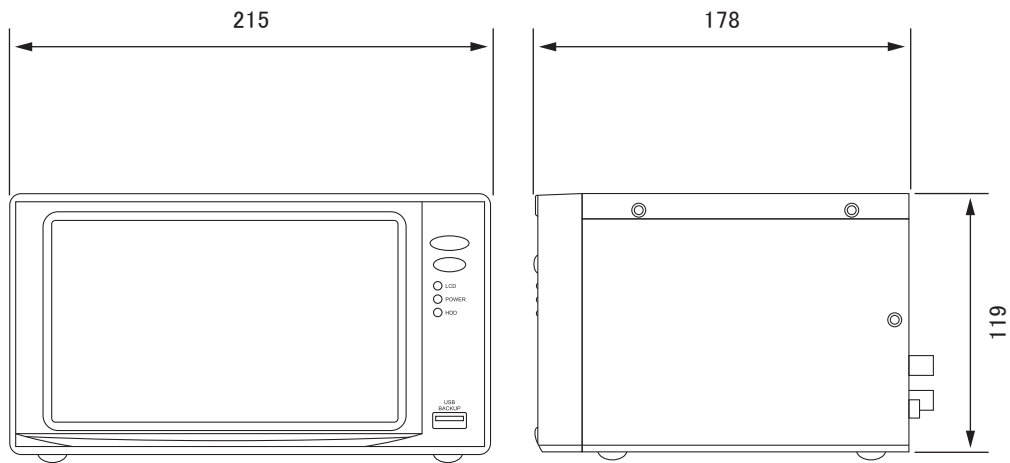
特長

- 日本語メニューに対応しています
- 7インチモニター一体型でコンパクトな省スペース設計です
- 250GBの大容量HDDで長時間の録画が可能です
- 最新の高圧縮方式H.264を採用していますので高画質で長時間の録画が可能です
- インターネットを介して遠隔監視をすることが可能です (DDNS対応)
- スピードドームカメラのコントロールも可能です
- USBメモリーチップにバックアップが可能です
- 録画をしながらメニュー操作や撮影映像の再生ができます
- リモコン、マウスでの操作が可能です

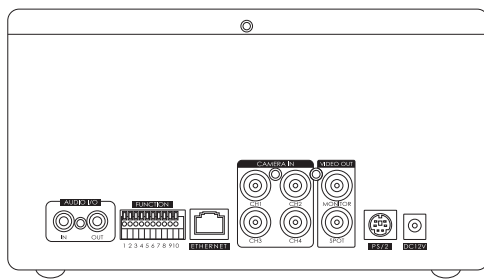
仕様

| 項目 | NSDL74 |
|------------------|---|
| 映像圧縮形式 | H.264 |
| 映像入力 | 4チャンネル(BNC) |
| 映像出力 | メインモニター(BNC)×1、スポットモニター(BNC)×1 |
| 録画速度 | 120IPS |
| 録画画質設定 | HIGHEST、HIGH、NORMAL |
| 搭載可能HDD | 1(SATA) |
| 内蔵HDD | 250GB(オプションにて500GBまで増設可能) |
| 録画モード | マニュアル、スケジュール、モーション、アラーム |
| マルチ機能 | ライブ表示、録画、再生、バックアップ、ネットワーク |
| 画面表示 | 全画面、4分割、シーケンシャル |
| ピクチャーインピクチャー | 有り |
| ズーム機能 | 有り(ライブ映像のみ) |
| オーディオ入出力 | 入力×1、出力×1 |
| モーション検知エリア | 30×24グリッド(全チャンネル) |
| モーション検知感度 | 7段階から選択 |
| プリアラーム | 有り(秒数設定可能) |
| バックアップ | USB、リモート |
| 検索モード | パーセンテージ検索、時間検索、イベント検索 |
| パスワード保護 | 有り |
| USB端子 | パネル前面×1 |
| ウェブ転送圧縮形式 | H.264 |
| 対応ブラウザ | 専用アプリケーション及びInternet Explorer |
| リモコン | DVR及びパン・チルト・ズーム一体型カメラ制御のリモコン付属 |
| パン・チルト・ズームコントロール | PELCO-D、PELCO-Pプロトコル |
| アラーム入力 | 4(NO/NC) |
| リレー出力 | 1(NO/NC) |
| アップグレード機能 | USBよりアップグレード可能 |
| モニタ | 7インチ、解像度(800×480)、輝度(220cd/m ²) |
| 電源 | DC12V±10% |
| 消費電流 | 5A |
| 動作可能周囲温度 | 5～40度(湿度90%以下) |
| 外形寸法 | 215(幅)×119(高)×178(奥)mm |
| 重量 | 約1.8kg(HDDを除く) |

■寸法図



■背面図



単位:mm