

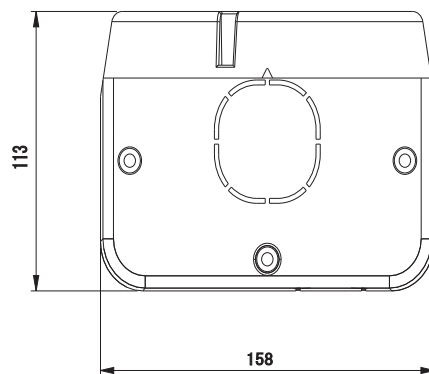
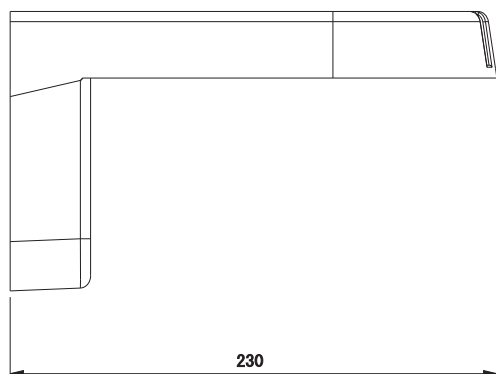


特長

■仕様

項目	NSE214
外形寸法	158(径) × 113(高) × 230(奥)mm
対応カメラ	ACM-3401、ACM-3511、ACM-7411
重量	850g

■寸法図



単位:mm