



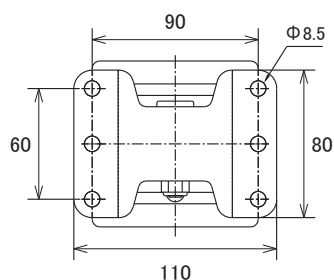
特長

- NSE511、NSE512、NSE513用の壁面取り付けブラケットです
- VESA規格75/100に対応しています
- アームの可動域は上下180°、左右180°、回転270°です

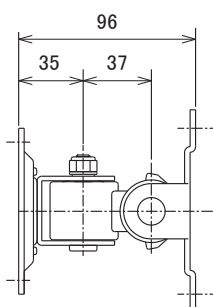
仕様

項目	NSE500W
最大負荷重量	15kg
外形寸法	80(幅) × 110(高) × 96(奥)mm
重量	0.5kg

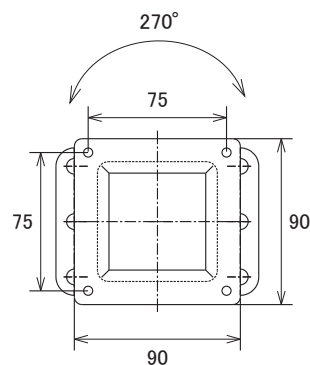
寸法図



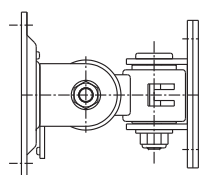
壁面取付部分前面図



上面図



モニター取付部分前面図



側面図

単位:mm