



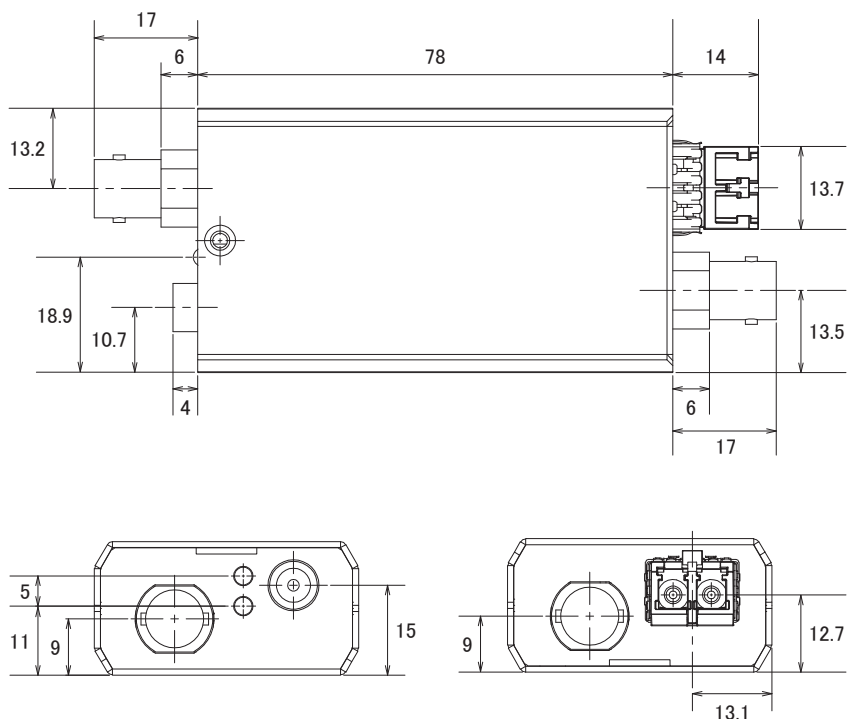
## 特長

- 光ファイバーで、映像、音声を含む最大2.97Gbpsのデジタル信号を転送します
- 3G-SDI、HD-SDI、SD-SDIなど、様々な規格をサポートします
- シングルモード光ファイバーで、最長10Kmの伝送を可能にします
- SDIのループ出力を搭載しています
- 光ファイバーSFPモジュールのLCコネクタを搭載しています

## 仕様

項目	NSEHF10K
SDI入力	伝送フォーマット: 3G-SDI、HD-SDI、SD-SDI、DVB-ASI 転送レート: 2970、2700、1485、1483、540、360、270、177、143(Mbps) 5C2V同軸伝送距離: SD-HDI/300m、HD-SDI/150m、3G-SDI/80m 入力コネクタ: BNC
電源	DC5V
消費電流	送信機: 420mA、受信機: 400mA
動作可能周囲温度	0~55度、湿度95%以下(結露なし)
保存温度	-10~70度
外形寸法	78.2(幅) × 21.8(高) × 43.5(奥)mm
重量	350g(セットで)

## 寸法図



単位:mm