

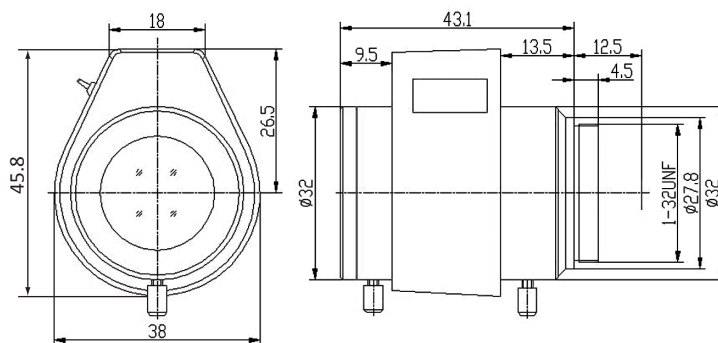


特長

仕様

項目	NSL111
イメージサイズ	1/3インチ
アイリス駆動方式	DC駆動
焦点距離	3.5~8.0mm
マウント	CSマウント
絞り範囲	F1.4
動作可能周囲温度	-10~50度
外形寸法	32(径) × 45.8(高) × 43.1(奥)mm
重量	85g

寸法図



単位:mm