

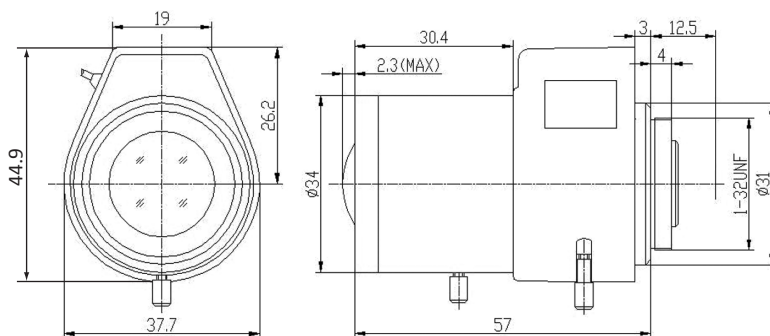


特長

■仕様

項目	NSL112
イメージサイズ	1/3インチ
アイリス駆動方式	DC駆動
焦点距離	2.8～12.0mm
マウント	CSマウント
絞り範囲	F1.2
動作可能周囲温度	-10～50度
外形寸法	34(径)×44.9(高)×57(奥)mm
重量	125g

■寸法図



単位:mm