



特長

- 光学12倍レンズを搭載しています。デジタルズームと合わせて最大48倍までズームアップが可能です。
- モニターしたい位置やパン、チルト、ズーム等の動作を128ヶ所までプリセット可能です
- WDR機能搭載で、逆光等の明暗差が大きな場所でも、暗いところは明るく、明るいところは暗くし、鮮明かつ自然な映像を映し出します
- デイナイト機能搭載で、昼間はカラー、夜間など暗くなると自動的に高感度の白黒撮影に切り替える事ができます
- SD/SDHCカードスロット搭載で、SD/SDHCカードに録画をする事が可能です(動体検知・外部アラームによるイベント録画にも対応)
- 双方向音声対応でマイクやスピーカを接続する事により双方向での会話が可能です

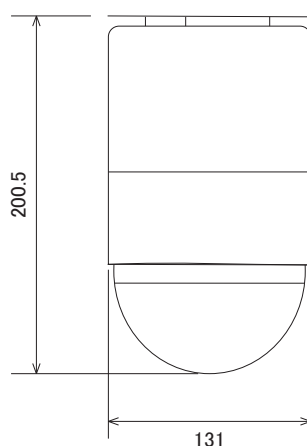
仕様

項目	SD8111
システム	CPU: TI DM365 SoC、Flash: 128MB、RAM: 128MB、OS: エンベデッドLinux2.4
レンズ	12倍光学レンズ f=3.8~45.6mm/F1.6~2.8
撮影範囲	1.7°~55.8°(水平)
シャッター速度	1/2~1/30,000秒
イメージセンサー	1/4インチ Sony EXview HAD CCD
被写体最低照度	0.1Lux/F1.6(カラー時)、0.01Lux/F1.6(モノクロモード時)
デジタルズーム	4倍
パン(左右)動作角度	0~360°(エンドレス旋回)
パンスピード	0.1~300度/秒
チルト(上下)動作角度	-10°~190°
チルトスピード	0.1~120度/秒
オートモード	オートパン、オートパトロールモード
プリセット	128ヶ所
映像圧縮方式	H.264、MPEG4、MJPEG
ストリーミング	同時マルチストリーミング H.264ストリーミング(UDP、TCP、HTTPまたはHTTPS) MPEG4ストリーミング(UDP、TCP、HTTPまたはHTTPS) MPEG4マルチキャストストリーミング MJPEGストリーミング(HTTPまたはHTTPS) ストリーミングを最適化するダイナミックFRCをサポート
フレームレート	H.264 : 720×480(最大30fps) MPEG4 : 720×480(最大30fps) MJPEG : 720×480(最大30fps)
画像設定	イメージサイズ調整(画質、ビットレート) タイムスタンプ、キャプションオーバーレイ ミラー(水平・垂直) 明るさ、コントラスト、彩度、シャープネス、ホワイトバランス、露出調整 AGC、AWB、AES、BLC(逆光補正)、プライバシーマスク 自動、手動、スケジュールによるデイ・ナイトモード切り替え
ワイドダイナミックレンジ	有り
IRカットフィルター	有り
オーディオ圧縮方式	GSM-AMRスピーチエンコード、ビットレート: 4.75~12.2kbps MPEG4 AACオーディオエンコード、ビットレート: 16~128kbps G.711オーディオエンコード、ビットレート: 64kbps、 μ -LawまたはA-Law

■仕様

項目	SD8111
オーディオインターフェイス	外部マイク入力、オーディオ出力 SIPプロトコル音声双方向、ミュート
イーサネット	10/100Base-T、RJ45
ネットワークプロトコル	IPv4、IPv6、TCP/IP、HTTP、HTTPS、UPnP、RTSP、RTP、RTCP、IGMP、SMTP、FTP、DHCP、NTP、DNS、DDNS、PPPoE、CoS、QoS、802.1x
アラーム/イベント	3箇所の動体検知機能 外部センサーまたはアラームからの接点入出力(入力×4、出力×1) ローカルレコーディング(MP4) イベント通知(HTTP、SMTP、FTP)
オンボードストレージ	SD/SDHCカードスロット スナップショットとビデオクリップの保管
セキュリティ	パスワード保護によるマルチレベルユーザーアクセス HTTPSの暗号化データ伝送 ネットワーク保護のための802.1Xポートベース認証 IPアドレスフィルタリング
ユーザー数	10クライアント(同時アクセス)
外形寸法	130(径)×200(高)mm
重量	1,500g
電源	DC12V/0.95A
消費電力	最大11.4W
動作可能周囲温度	0~40度、湿度90%以下
最低動作環境	OS: Microsoft Windows 2000/XP/Vista/7 ブラウザ: Mozilla Firefox、Internet Explorer6.0以上 Real Player: 10.5以上 Quick Time: 6.5以上

■寸法図



単位:mm