



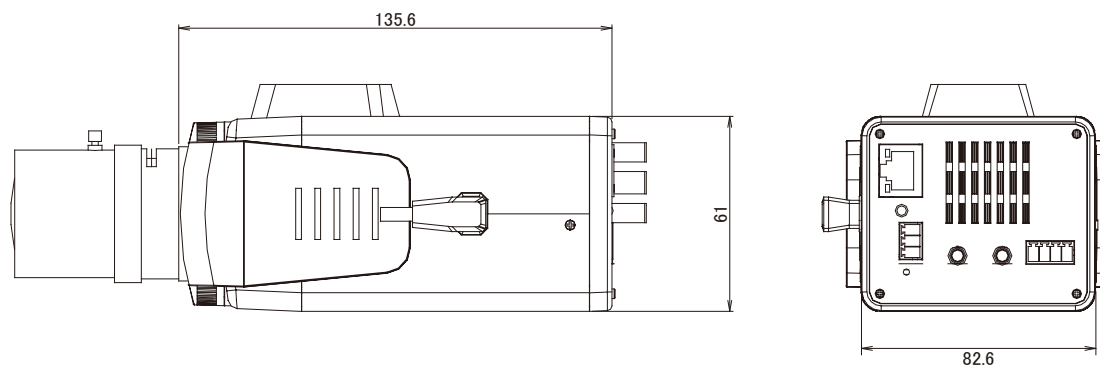
特長

- SXGA(1280×960)解像度を有するメガピクセルカメラです
- H.264、MPEG4、MJPEG圧縮方式に対応しています
- デイナイト機能搭載で、昼間はカラー、夜間など暗くなると自動的に高感度の白黒撮影に切り替える事ができます
- 被写体最低照度0.05ルクスを実現
- PoE受電に対応していますので、PoE給電機器との組合せで電源コンセントの無い場所でも設置可能です

仕様

項目	TCM-5311
イメージセンサー	1/3インチ SONY Progressive Scan 1.25M Pixel EXviewHAD CCD
画素数	1296×960
解像度	900TVライン
カラーモード	ユーザー定義でカラーモードからモノクロモードに自動切替可能
被写体最低照度	0.05Lux/F1.2(30IRE、SAGC:モノクロモード時)
赤外線感度	700~1,100nm
レンズマウント	C/CS
同期方式	内部同期
IRカットフィルター	有り
動体検知機能	有り
シャッター速度	2~1/500~1/100,000秒
フリッカレス機能	有り
逆光補正機能	有り
AGC	スーパーAGC(0~36dB)
オートアイリスコントロール	DCアイリス
ホワイトバランス	オートホワイトバランス
S/N比	50dB以上
映像圧縮方式	H.264、MPEG4 SP、MJPEG(デュアルストリーム同時選択可能)
画像解像度	SXGA(1280×960)、HD720(1280×720)、VGA(640×480)、QVGA(320×240)、QQVGA(160×112)
ビットレート	28k~6Mbps
フレームレート	SXGA:15fps、HD720:30fps、VGA:30fps、QVGA:30fps、QQVGA:30fps
音声入出力圧縮方式	8kHz、モノラル、PCM
音声ライン入出力端子	不平衡、1.4Vp-p、1Vrms、3.5mmジャック
アラーム入出力	1、TTL、ターミナルブロック
外部I/O リセットボタン	工場出荷状態へ戻す
外部I/O LED	システムステータス表示
イーサネット	10/100Base-T、RJ45
ネットワークプロトコル	TCP、UDP、HTTP、HTTPS、DHCP、PPPoE、RTP、RTSP、DNS、DDNS、NTP、ICMP、ARP、IGMP、SMTP、FTP、UPnP、IPv6
対応ブラウザ	Internet Explorer 6.0以上
動作可能周囲温度	-10~50度
電源	PoE(IEEE802.3af)Class3、DC12V±10%
消費電力	7.68W:PoE、6.72W:DC12V
外形寸法	82.6(幅)×61(高)×135.6(奥)mm
重量	505g

■寸法図



単位: mm