



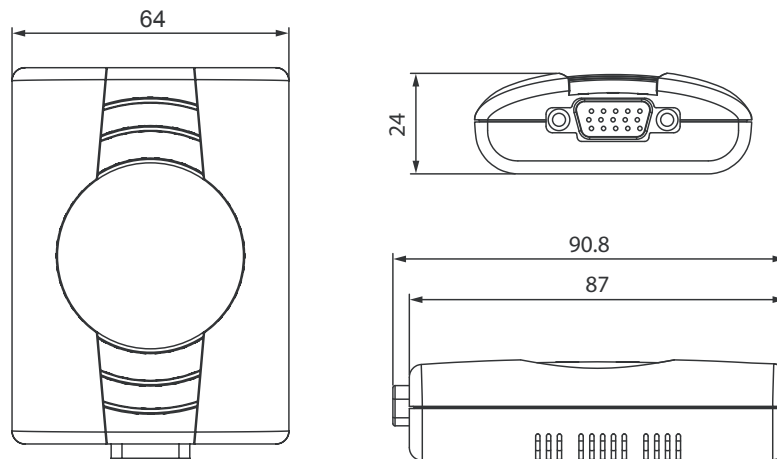
特長

- NTSC信号をVGA信号に変換しますので、カメラの映像をパソコン用のモニターに映し出す事ができ、モニターのコストを下げることができます
- 電源は付属のアダプタから供給、映像端子がBNC(メス)ですので、CPCAM製品に限らず各種映像機器や、ゲーム機などの映像をパソコン用のモニターに映し出す事が可能です

仕様

項目	VGA02
接続端子	DVR側：BNCメス、モニター側：D-Sub
機能	1280×1024まで出力(60Hz時) アナログRGB出力をサポート
システムスイッチ	NTSC/PAL自動検出
電源	DC12V 500mA
消費電力	2.5W
外形寸法	64(幅)×24(高)×87(奥)mm

寸法図



単位:mm