

防犯、監視用途はもちろん
マーケティングなど、幅広く活躍するIPカメラ。



CPN201 希望小売価格 79,800円(税抜価格 76,000円)
CPN202 希望小売価格 99,750円(税抜価格 95,000円)

特長

- LANケーブルで接続することによりインターネットを利用した遠隔監視が可能になります。
- モーション検知機能搭載で、映像に動きがあった時に録画を開始する事が可能です。
- 赤外線暗視機能により暗闇での撮影も可能です。(CPN202)
- 集音マイクを搭載していますので音声付きで記録を残せます。(CPN202)
- CMS(Central Management System)対応で、複数拠点の監視に効果的です。
- DDNSに対応していますので、固定IPアドレスを取得しなくても、遠隔監視が可能です。



CMS画面イメージ(画像は、はめ込み合成です)

IPカメラソリューション



フランチャイズ本部のマーケティングに

全国に展開する各店舗の状況を本部PCからリアルタイムモニタリングする事により、売上げの良い店舗とそうでない店舗の間にどのような違いがあるのか、瞬時に判断することが出来ます。
例えば、従業員の接客態度や商品配列など、今後のマーケティングのお役に立てます。



食品工場などの安全品質管理に

食の安全が叫ばれる昨今、食品工場など衛生管理が非常に大切な場所にIPカメラを設置する事により、工場内部からはもちろんの事、本社など遠隔地からのリアルタイムモニタリングが可能となるため、工場内で働く従業員の意識の向上など、安全・品質管理のお役に立てます。



一般家庭での防犯安全監視に

例えば旅行中、自宅で飼っているペットの様子が気になった場合も、インターネットの環境があれば、いつでも様子を見ることが可能となります。
また、カメラの映像に動きがある時だけメールで知らせてくれる機能もありますので、防犯対策のお役に立てます。

システム構成図



カメラ仕様



品名	CPN201	CPN202
イメージセンサー	1/3.6 インチ image sensor	
画素数	35万画素	
映像出力	BNC×1 1.0V(p-p)75Ω	
映像圧縮形式	MPEG4/MJPEG	
被写体最低照度	1.0Lux/F2.0	1.0Lux/F2.0 (赤外線照射により0Lux)
レンズ	f=3.6mm/F2.0	
撮影範囲	水平58度×垂直45度	
シャッター速度	1/60~1/100,000秒	
ホワイトバランス	オートホワイトバランス	
画像調節	明るさ/コントラスト/彩度/色調	
逆光補正機能	有り	
LANポート	有り	
ネットワークインターフェース	10/100 Base-T Ethernet	
対応プロトコル	*DDNS、PPPoE、DHCP、NTP、SNTP、TCP/IP、ICMP、SMTP、FTP、HTTP、RTP、RTSP	
フレームレート	30fps	
オンラインユーザー	10名まで	
セキュリティ	複数のユーザをアクセスレベル毎にパスワード管理	
ソフトウェア	同時にカメラ16台まで制御可能	
音声圧縮形式	-	uLaw、128kbps
音声入力	-	集音マイク内蔵、外部マイク入力
音声出力	-	有り
リモートコントロール	有り	
モーションディテクター	有り	
アラーム、イベント通知	E-mail画像送信、FTPサイトへのアップロード	
アラーム入力	-	入力×1
赤外線LED	-	有り
赤外線照射距離	-	10m
電源	DC12V/0.5A	
動作可能周囲温度	0~40度、湿度85%	
外形寸法	115.2(幅)×40.2(高)×152.5(奥)mm	
重量	812g	
最低動作環境	<ul style="list-style-type: none"> ・Pentium4、CPU1.3GHz以上、または同程度のAMD ・256MB RAM ・AGP graphics card、Direct Draw、32MB RAM ・Windows XP、Windows 2000 ・Internet Explorer 6 以降 	

ダイナミックDNS (DDNS) サービスについて

本製品は、ダイナミックDNS (以下DDNS)に対応しています。DDNSを利用する事により、固定IPアドレスを取得しなくても、インターネット経由で遠隔地からカメラ映像をモニタリングする事が可能になります。

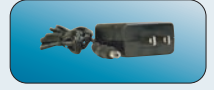
CMS (Central Management System) について

本製品に付属のソフトウェア(CMS)を使用する事により、複数拠点のカメラ映像を一括して管理する事が可能になります。カメラ16台まで、パソコン上で一度にモニタリングしたり、録画、再生なども同時に行う事が可能です。CMS対応のデジタルレコーダー(以下DVR)では、更にそのDVRのチャンネル分のカメラ(16chなら16台)をパソコンで集中管理できる様になります。16chのDVR16台を接続した場合、256台のカメラを1台のパソコンで管理可能になります。次世代のモニタリングソフトウェアです。

■ 付属品



- CD×2枚
- ・ソフトウェア
- ・マニュアル



- アダプター

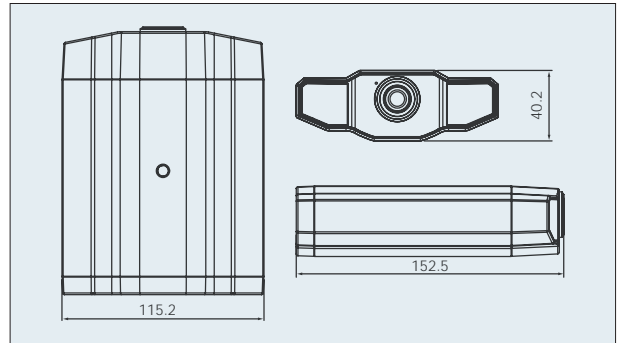


- ブラケット



- LANケーブル

■ 寸法図



安全に関するご注意

●製品を安全にお使いいただく為、ご使用前に必ず「取扱説明書」をよくお読み下さい。

製品使用上のご注意 ●遠隔監視映像は、ご使用のパソコンや通信環境などにより、円滑に表示されない場合があります。 ●本製品の故障による二次的損害については、いかなる場合においても、当社は一切の責任を負いかねます。 ●記録した画像のうち、個人を特定できるものは個人情報となりますので、お取扱には充分ご注意ください。

カタログ上のご注意 ●本カタログ中の仕様および外観は、改良のため予告なく変更される事がありますのであらかじめご了承下さい。 ●カタログと実際の製品の色とは印刷の関係で多少異なる場合があります。

「自己防衛」という、新たなセキュリティ時代へ。



株式会社 NSS

本社 〒816-0912 福岡県大野城市御笠川3-6-15
TEL 092-504-7370 FAX 092-504-7371

東京営業所 〒103-0026 東京都中央区日本橋兜町5-1 AIG兜町ビル3F
TEL 03-5847-7926 FAX 03-5847-7912

大阪営業所 〒541-0052 大阪府大阪市中央区安土町2-3-13 大阪国際ビルディング31F
TEL 06-4964-2802 FAX 06-4964-2803

札幌出張所 〒001-0045 北海道札幌市北区麻生町6-8-5-313
TEL 011-708-3010 FAX 011-708-3020

最新の情報は <http://www.cpcam.jp/>