

38万画素バリフォーカルミラーカメラ

NSCM01

希望小売価格 134,400円 (税抜価格 128,000円)



カメラに見えない 「カーブミラー型防犯カメラ」

カーブミラーを気にして見つめる不審者の顔をしっかりと捕えます。

- カーブミラーの内部にカメラを内蔵
監視している事がわかりにくいミラータイプのカメラです。
- 撮影範囲の調整が可能なレンズ搭載
バリフォーカルレンズを搭載していますので、ズーム調整で狙った場所をきれいに撮影可能です。

コンビニなどの店舗に最適です

Safe and Comfort
Digital Video
Security System

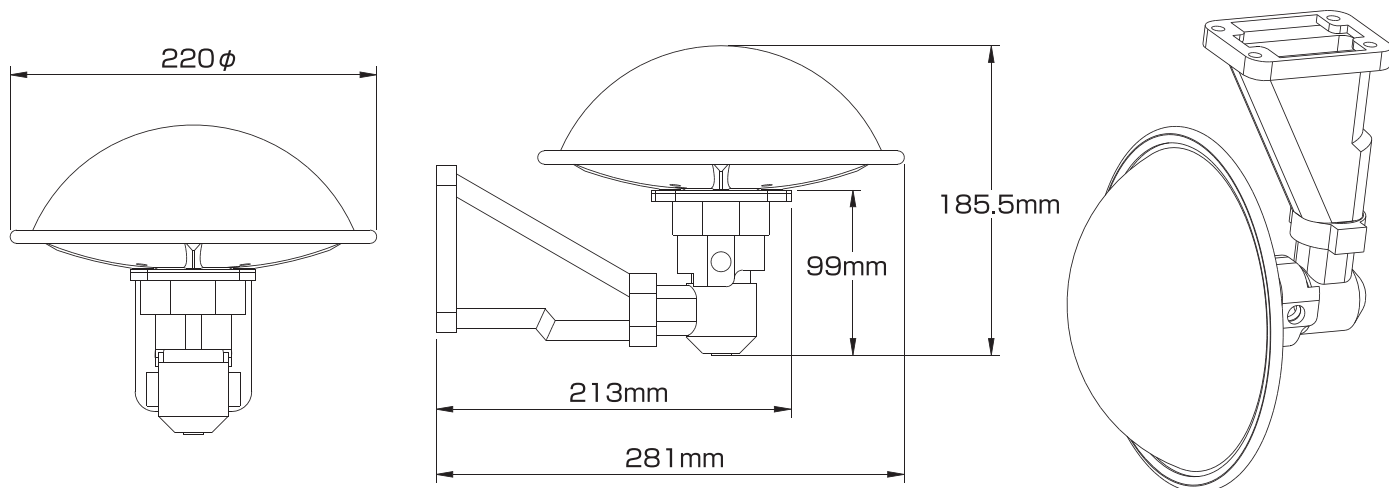
NSS
IMPROVING SECURITY SYSTEM

RoHS
conform CE

<http://www.cpcam.jp/>

※写真は、はめ込み合成です。

■寸法図



■仕様

項目	NSCM 01
イメージセンサー	1/3インチ Sony Color CCD
解像度	530TVライン
被写体最低照度	0.5Lux/F2.0
画素数	38万画素
S/N比	48dB以上
シャッター速度	1/60～1/100,000秒
レンズ	f=3.5～12.0mm/F2.0
撮影範囲	水平68.9度×垂直54.4度～水平22.6度×垂直17.1度
走査方式	525ライン、60フィールド/秒
映像出力	BNC×1 1.0V(p-p) 75Ω
同期方式	内部同期
消費電流	最大150mA
消費電力	最大6.2W
保存温度	－20～70度
動作可能周囲温度	－10～50度
電源	DC12V±10%
外形寸法	220(径)×185.5(高)mm
重量	940g



安全に関するご注意

●製品を安全にお使いいただくため、ご使用前に必ず「取扱説明書」をよくお読み下さい。

製品使用上のご注意 ●本製品の故障による二次的損害については、いかなる場合においても、当社は一切の責任を負いかねます。●記録装置などにより録画した画像のうち、個人を特定できるものは個人情報となりますので、お取扱には充分ご注意願います。カタログ上のご注意 ●本カタログ中の仕様および外観は、改良のため予告なく変更される事がありますのであらかじめご了承下さい。●カタログと実際の製品の色とは印刷の関係で多少異なる場合があります。

「自己防衛」という、新たなセキュリティ時代へ。



株式会社 NSS

本社 〒816-0912 福岡県大野城市御笠川3-6-15
TEL 092-504-7370 FAX 092-504-7371

東京営業所 〒108-0023 東京都港区芝浦2-8-14 第2AKビル4F
TEL 03-5418-6090 FAX 03-5418-6091

大阪営業所 〒532-0003 大阪府大阪市淀川区宮原2-14-4 MF新大阪ビル7F
TEL 06-6391-3444 FAX 06-6391-3446

札幌出張所 〒001-0045 北海道札幌市北区麻生町6-8-5-313
TEL 011-708-3010 FAX 011-708-3020

最新の情報は <http://www.cpcam.jp/>

■この広告カタログはH21年4月現在のものです。