



特長

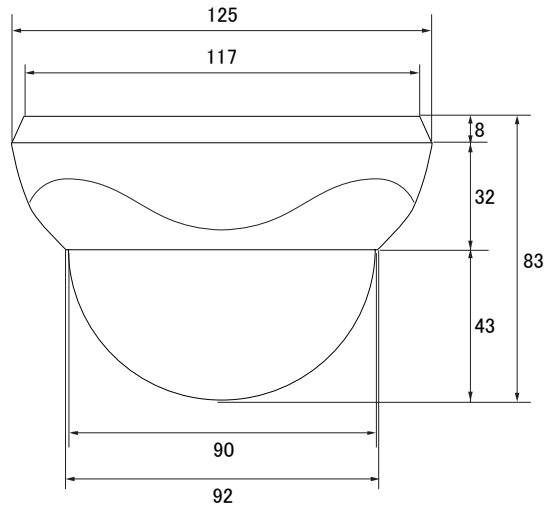
- デュアルモード電源採用で、ワンケーブル(電源重畳方式)としてはもちろんDC12Vアダプタからの電源供給も可能です
- ワンケーブル(電源重畳方式)接続時(NSE904AVP-U/908AVP-U使用時)に制御線不要でNSD5000AHD-HシリーズのDVRからズーム/フォーカス/OSDメニューの調整まで可能
- WDR機能搭載で、逆光等の明暗差が大きな場所でも鮮明な映像を映し出します
- 最大300mの長距離配線に対応します
- 3箇所可動軸によるレンズ調整機構で天井と壁どちらにでも設置可能です

※配線距離、配線ケーブルの種類によって映像が劣化する場合があります

仕様

項目	NSC-AHD931VPUM-F
イメージセンサー	1/2.8" 2.43M Sony Exmor CMOS
解像度	AHD: 1920 × 1080 (1080P)
レンズ	f=2.8~12mm/F1.4
撮影範囲	水平100.0° × 垂直56.0° ~ 水平30.5° × 垂直17.5°
ズーム	光学ズーム: 4.2倍
S/N比	52dB
赤外線LED	-
赤外線照射距離	-
被写体最低照度	カラー時: 0.5Lux、モノクロ時: 0.05Lux カラー感度アップ時: 0.05Lux/F2.0、モノクロ感度アップ時: 0.005Lux
シャッター速度	1/30(25)~1/50,000
パン/チルト動作角度	-
プリセット	-
IGR機能	有
OSD機能	有
デイナイト機能	有
WDR	有(DWDR)
フリッカレス機能	有
ノイズリダクション機能	有
アナログ映像出力	-
オーディオ	-
リモートコントロール	-
プロトコル	Pelco Coaxitron
ボーレート	-
アラーム	-
防水機能	-
耐衝撃機能	-
電源	デュアルモード(電源重畳方式: NSE904AVP-U/908AVP-Uより供給、DC12V ± 30%)
消費電力	2.7W
消費電流	220mA
動作可能周囲環境	-10~50度
外形寸法	125(径) × 83(高)mm
重量	285g

■ 寸法図



単位 : mm